

KUNDENINFORMATION Produktlayout, Laufschrift, Spiralen

Stand: 08_2019

Sehr geehrte vendCom-Kunden,

vielen Dank dafür, dass Sie sich für uns als Ihren Automatenpartner entschieden haben.

Unser Ziel ist es, Ihnen einen umfassenden Service zu bieten und somit Ihre Kundenzufriedenheit zu gewährleisten.

Um den Kühl-/Verkaufsraum Ihres Automaten optimal auf Ihre Produkte einzurichten benötigen wir Angaben zu Ihren Produkten, siehe Punkt 1.1.

Die weiteren Punkte dienen zu Ihrer Information, die Planung übernehmen wir aufgrund der von Ihnen mitgeteilten Daten für Sie.

Speichern Sie diese Kundeninfo ab, Sie benötigen sie ggf. bei späteren Produktwechseln.

Füllen Sie dazu bitte die anhängende, beispielhaft ausgefüllte Excelliste aus. Überschreiben Sie einfach die Angaben mit Ihren Produktdaten.

Tragen Sie bitte auch im Feld „Display-Laufschrift“ Ihren Wunschtext ein. Wir können Ihnen max. 60 Zeichen (die Leerstellen zählen mit) einprogrammieren.

Nachdem Sie uns die Excelliste zurückgesendet haben erstellen wir das Produktlayout und senden es Ihnen als Übersicht zu. Darin erkennen Sie schematisch die Einteilung des Kühl-/Verkaufsraums und können uns ggf. Änderungswünsche bekannt geben oder uns direkt Ihre Freigabe für das Produktlayout erteilen.

Im Folgenden erhalten Sie:

- 1. Infos zum Produktlayout**
- 2. Übersicht verfügbare Spiralen**

Sie haben Fragen? Wir helfen Ihnen gerne weiter!

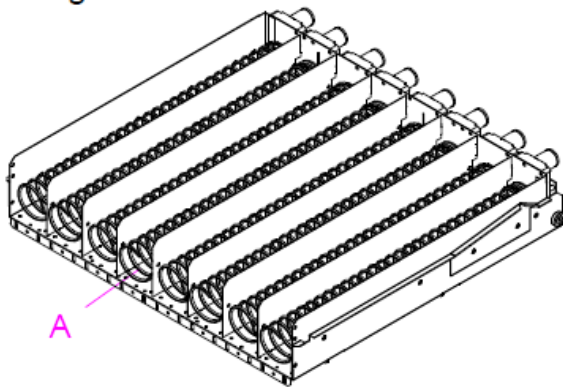
Ihr vendCom ® Service Team

1. Produktlayout	Infos
<p>1.1 Welche Artikel möchten Sie aus Ihrem ButcherShop verkaufen?</p>	<ul style="list-style-type: none"> ➤ Produktname ➤ Abmessungen H/B/T, bei runden Verpackungen Höhe und Durchmesser in mm ➤ Verpackungsart, z. B. Folierung, Schale, Sterildarm, Karton, Glas, Dose, Flasche PET oder Glas ➤ Bei eingeschweißten Produkten bitte die überstehende Folie so knapp wie möglich abschneiden. ➤ Gewicht (ca.) ➤ Inhalt bei Getränken, z. B. 0,33 l oder 0,5 l
<p>1.2 Produkt-Tiefe</p>	<ul style="list-style-type: none"> ➤ Unter Punkt 2 finden Sie eine Liste der verfügbaren Spiralen. ➤ Aus der 4. Spalte „Schritt“ können Sie die mögliche Tiefe bzw. Dicke der einzelnen Produkte in mm entnehmen. Addieren Sie zu der Tiefe Ihrer Produkte 15 mm, damit die Produkte etwas Spiel in der Spirale haben haben. ➤ Aus der 5. Spalte „Zahlprodukte“ können Sie die Anzahl der Produkte pro Spirale entnehmen.
<p>1.3 Produkt-Breite</p>	<ul style="list-style-type: none"> ➤ Pro Ebene sind max. 10 Anwahlen je 70 mm möglich, abhängig von den Produktbreiten. ➤ Die lichte Breite einer Produktebene mit max. 10 Anwahlen ist ca. 730 mm. ➤ Die Warenfachabtrennungen zwischen den einzelnen Anwahlen/Produkten sind 1 mm breit. ➤ Mögliche Breiten der einzelnen Anwahlen: 70 / 108 / 145 / 215 / 250 / 290 / 320 / 355 mm
<p>1.4 Produkt-Höhe</p>	<ul style="list-style-type: none"> ➤ Die einzelnen Ebenen können in der Höhe in kleinen Schritten versetzt werden und werden von uns Produkt-bezogen für Sie angepasst. ➤ Mögliche Höhenabstände ab 140 mm, kann in 15 mm Schritten verändert werden. ➤ In der Standardausstattung hat der Automat 6 Produktebenen/Schubladen. Falls wir bei der Planung feststellen, dass aufgrund Ihrer Produkthöhen eine 7. Ebene passen würde informieren wir Sie.
<p>1.5 Maximalmaße</p>	<ul style="list-style-type: none"> ➤ Damit Ihre Produkte störungsfrei ausgegeben werden können sollten diese Maße nicht überschritten werden: H 170 mm x B 400 mm x T 100 mm
<p>1.6 Kühl-/Verkaufsraum</p>	<ul style="list-style-type: none"> ➤ Lichte Höhe 1.020 mm

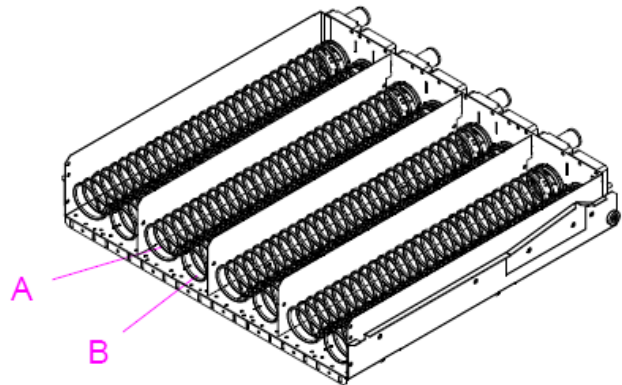
2. Verfügbare Spiralen

Set-Up Spiral

Single Column



Double Column



**SPIRALE PER SNACK SX
 SPIRAL FOR SNACK LEFT**

POS.	PARTICOLARE N° PARTICULAR NUMBER BESTIMMTE ZAHL NOMBRE PARTICULIER NÚMERO PARTICULAR	DIAMETRO DIAMETER DURCHMESSER DIAMÈTRE DIÁMETRO	PASSO STEP SCHRITT ÉTAPE PASO	N°PRODOTTI NUMBER PRODUCTS ZAHLPRODUKTE NOMBRE PRODUCTOS NÚMERO PRODUCTOS
A	404556	64.5	18.5	24
A	404556/1	64.5	25	17
A	404556/2	64.5	30	14
A	404556/3	64.5	35	12
A	404556/4	64.5	45	10
A	404556/5	64.5	55	8
A	404556/6	64.5	65	7
A	404556/8	64.5	85	5
A	404556/9	64.5	40	11
A	404556/10	64.5	77	6
A	404556/11	64.5	95	4
A	404556/12	64.5	105	4

**SPIRALE PER SNACK DX
 SPIRAL FOR SNACK RIGHT**

POS.	PARTICOLARE N° PARTICULAR NUMBER BESTIMMTE ZAHL NOMBRE PARTICULIER NÚMERO PARTICULAR	DIAMETRO DIAMETER DURCHMESSER DIAMÈTRE DIÁMETRO	PASSO STEP SCHRITT ÉTAPE PASO	N°PRODOTTI NUMBER PRODUCTS ZAHLPRODUKTE NOMBRE PRODUCTOS NÚMERO PRODUCTOS
B	405801	64.5	18.5	24
B	405801/1	64.5	25	17
B	405801/2	64.5	30	14
B	405801/3	64.5	35	12
B	405801/4	64.5	45	10
B	405801/5	64.5	55	8
B	405801/6	64.5	65	7
B	405801/8	64.5	85	5
B	405801/9	64.5	40	11
B	405801/10	64.5	77	6
B	405801/11	64.5	95	4
B	405801/12	64.5	105	4